

Connected Extended Series® Belüftungsfilter
 BelüftungsfilterGehen Sie mit dem ersten vernetzten
 und genauesten Belüftungsfilter des Marktes
 proaktiv gegen das Eindringen von Wasser vor.



Bestellcode

DC		
	BOX 1	BOX 2

Module Type [Box 1]	
Code	Beschreibung
IL	Kabellos
IL-M8	Kabelgebunden

Belüftungsfiltermodell [Box 2]	
Code	Beschreibung
EX-4	Extended Series®

Spezifikationen des Belüftungsfilter

MATERIALIEN UND KOMPONENTEN:

- Filtermedien: Polyurethan, Polyester
- Wasserabsorbierendes Mittel: Kieselgel
- Alle anderen Materialien: Polycarbonat, Nylon, Polypropylen, PVC, Buna-N, Silikon, EPDM

CHEMISCHE VERTRÄGLICHKEIT:

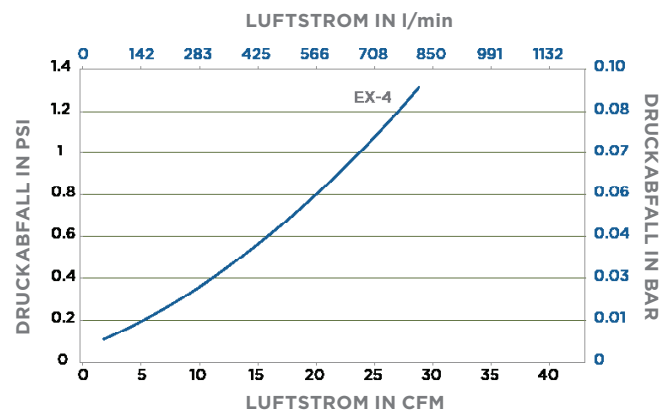
Verträglich mit allen Mineralölen, den meisten synthetischen Ölen und Diesel (Bei weiteren Fragen zur chemischen Verträglichkeit kontaktieren Sie bitte Des-Case)

ANGABEN ZUR LEISTUNGSFÄHIGKEIT:

Produktbeschreibung	EX-4
Luftstrom at 1psid	680 l/min (24cfm)
Filter Efficiency	3 µm absolute ($\beta_3 \geq 200$)
Temperaturbereich	-20°C to 54°C (-4°F to 130°F)
Wasser-Adsorptionskapazität (max. Wasserrückhaltewert)	798 ml (27fl. oz)
Empfehlung zur Größenbestimmung	
Getriebe/ Lagertank	3785 l (1000gal)
Hydrauliktank	1514 l (400gal)
Absaug-/Rücklauftrate	680 l/min (180 gpm)

BITTE BEACHTEN SIE: Dies sind allgemeine Richtlinien zur Größenbestimmung. Andere Erwägungen, wie z.B.: Feuchtigkeitsebene, Luftstromfrequenz, Umgebungstemperaturen und chemische Kompatibilität sind sehr wichtig für die richtige Dimensionierung eines Belüftungsfilters. Größere Anwendungen und besondere Umstände erfordern in der Regel eine genaue Analyse. Bitte wenden Sie sich an Des-Case, um Unterstützung bei der Größenbestimmung eines Belüftungsfilter zu erhalten.

AIRFLOW:



Vorteile:

- Kritische Anlagen 24/7 überwachen
- Verlängern Sie die Lebensdauer von Belüftungsfiltern um bis zu 20%
- Überwachen Sie schwer zugängliche Stellen
- Proaktives Diagnose-Werkzeug
- Zugriff auf Daten überall und in Echtzeit
- Verkürzung der Schmierstoff-Routen

Typische Industrien:

- Windenergie
- Lagerung
- Zellstoff und Papier
- Bergbau
- Luftfahrt
- Fertigung
- Petrochemie

Kabelloses Modul

MATERIALIEN UND KOMPONENTEN

FÜR KABELLOSE MODULE:

- **Gehäuse:** Polycarbonat, Stahl (Kugelkolben)
- **Deckel:** Thermoplastische Elastomere (TPE), Stahl (Schrauben)
- **Leiterplatte:** LED-Leuchten, FR4 Fiberglas
- **Batterien:** 1,5V Alkali AAA (Mangandioxid, Zink, Kaliumhydroxid, Graphit)

MODUL-BATTERIE UND STROMVERSORGUNG:

- **Bezugsquelle:** Drei AAA-Batterien (jeweils 1,5 V DC, max. 1.200 mAh)
- **Versorgungsspannung:** 4.5 V DC
- **Betriebsstromstärke:** 30 mA
- **Lebensdauer:** 2 Jahre (nutzungs- und temperaturabhängig)

MODULUMGEBUNG:

- 13.56 MHz RFID (Modul- und Sensorplatten-Kommunikation)
- Bestimmt für den Innen- und Außeneinsatz
- Höhe bis zu 5.000 Meter
- Maximale relative Luftfeuchtigkeit: 100% bei bis zu 54°C (130°F)
- Staub-/Wasserdicht (IP66)
- Gefahrenzonenbewertung: **Nicht bewertet für gefährliche Bereiche**
- FCC, CE, Reach, RoHS, Anatel

KONNEKTIVITÄT / DATENAUSGANG:

- 2,402 - 2,481 GHz Bluetooth 4.0 Niedrigenergie
- Kommunikationsreichweite: bis zu 30m (100ft) Sichtlinie

KOMPATIBILITÄT VON GERÄTEN:

Android

- Bluetooth 4.0 und höher
- Android OS 5.0 und höher

Apple

- iOS 10.0 und höher

DATENSPEICHERUNG:

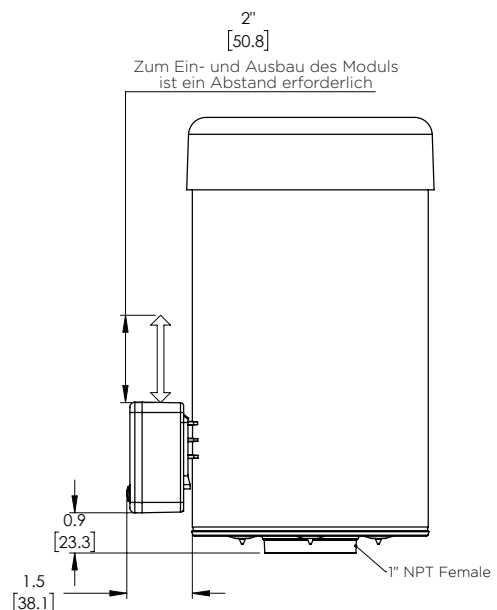
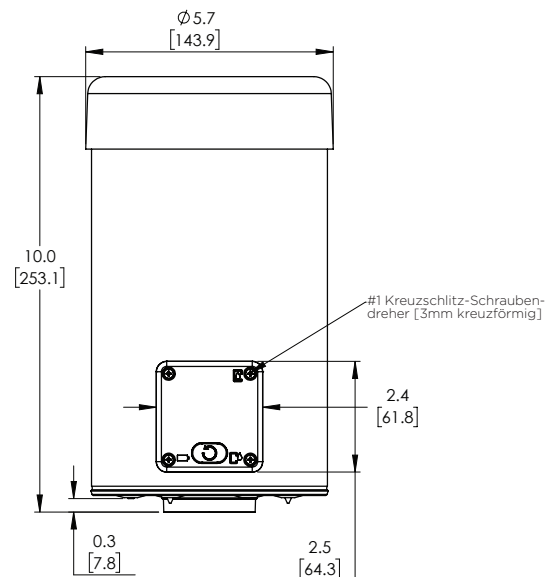
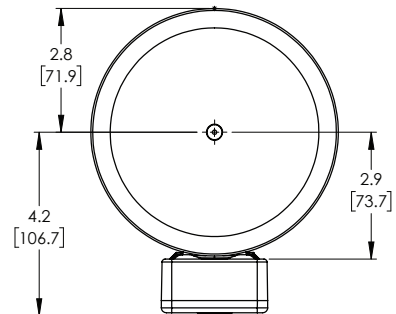
- Datenablesungen alle 60 Minuten
- Speichert 365 Tage mit stündlichen Datenpunkten

APP DOWNLOAD:



DC-IL-EX-4 DIMENSIONEN

Hinweis: Alle Abmessungen sind in Zoll/[mm] angegeben



Kabelgebundenes Modul

MATERIALIEN UND KOMPONENTEN FÜR

KABELGEBUNDENE MODULE:

- **Gehäuse:** Polycarbonat, Stahl (Kugelkolben)
- **Deckel:** Thermoplastische Elastomere (TPE), Stahl (Schrauben)
- **Leiterplatte:** LED-Leuchten, FR4 Fiberglas
- **M8 Verbinder:** Polyamid 67 GF30, Silikon und vernickelte Kupferlegierung

KABELGEBUNDENE MODULLEISTUNG:

- Versorgungsspannung: 9–28 V DC
- Betriebsstromstärke: 30 mA

UMGEBUNG FÜR KABELGEBUNDENE MODULE:

- 13.56 MHz RFID (Modul- und Sensorplatinen-Kommunikation)
- Bestimmt für den Innen- und Außeneinsatz
- Höhe bis zu 5.000 Meter
- Maximale relative Luftfeuchtigkeit: 100% bei bis zu 54°C (130°F)
- Staub-/Wasserdicht (IP66)
- Gefahrenzonenbewertung: **Nicht bewertet für gefährliche Bereiche**
- FCC, CE, Reichweite, RoHS

KONNEKTIVITÄT / DATENAUSGANG:

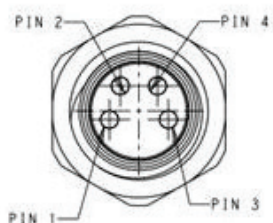
- A-Kodierung - M8, 4-poliger Stecker (Male)
- **Serie:** RS485 Halbduplex

DATENSPEICHERUNG:

- Datenablesungen alle 60 Minuten
- Speichert 365 Tage mit stündlichen Datenpunkten

STROM-/DATENKABEL:

- 4-Positions-Steckverbinder mit Drahtleitungen x
- 3m angeschlossenes Belüftungsfiter-kabel (separat erhältlich)
- **Standard:** IEC 61076-2-104



(A Coding – M8, Male 4 Pin)

Pin 1	Braun	9–28V DC
Pin 2	Weiss	TXA (Niedrig)
Pin 3	Schwarz	TXB (Hoch)
Pin 4	Blau	DC Reference
(Mark State)		

DC-IL-M8-EX-4 DIMENSIONEN

Hinweis: Alle Abmessungen sind in Zoll/[mm] angegeben

