

Respiro Conectado VentGuard™

Adote uma abordagem proativa para a entrada de água com o primeiro respiro conectado e mais preciso do mercado.



Códigos de pedido

DC		
	Caixa 1	Caixa 2

Tipo do Módulo [Caixa 1]	
Código	Descrição
IL	SEM fio
IL-M8	COM fio

Modelo do Redpiro [Caixa 2]	
Código	Descrição
VG-1	VentGuard™ Series
VG-4	VentGuard™ Series

Especificação do Respiro

MATERIAIS & COMPONENTES:

- Filtros: Poliuretano, poliéster
- Agente Hidrofílico: Sílica gel
- Outros Materiais: Policarbonato, nylon, polipropileno, PVC, Buna-N, silicone, EPDM

COMPATIBILIDADE QUÍMICA:

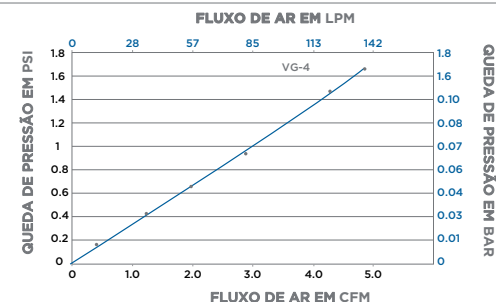
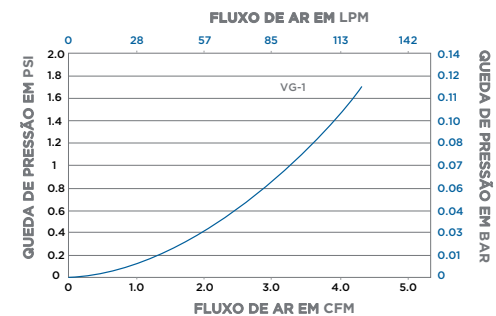
Compatível com todos os óleos minerais, a maioria dos óleos sintéticos e o diesel (entre em contato com o suporte técnico da Des-Case para obter informações sobre compatibilidade química)

ESPECIFICAÇÕES DE PERFORMANCE:

Especificações do Produto	VG-1	VG-4
Fluxo de Ar a 1psid	1cfm / 41lpm	3cfm / 85lpm
Eficiência do filtro	3 µm absoluto ($\beta_3 \geq 200$)	
Faixa de temperatura	-4°F to 130°F / -20°C to 54°C	
Capacidade de adsorção de água (retenção máxima de água)	50ml / 2fl. oz	353ml / 11.3 fl. oz
Recomendação de dimensionamento nas aplicações		
Redutor /Tanque de Armazenamento	35gal / 132L	500gal / 1893L
Reservatório Hidráulico	5gal / 19L	200gal / 757L
Taxa de Sucção / Retorno	11gpm / 41lpm	19gpm / 85lpm

ATENÇÃO: Este documento é uma diretriz geral apenas para o dimensionamento; outras considerações, como: nível de umidade, frequência do fluxo de ar, temperatura ambiente e compatibilidade química, são muito importantes no dimensionamento adequado de um respiro. Aplicações maiores e circunstâncias especiais geralmente exigem uma análise mais completa. Entre em contato com a Des-Case para obter assistência no dimensionamento de um respiro.

FLUXO DE AR:



Vantagens:

- Monitorar ativos críticos 24/7
- Aumente a vida útil do respirador em até 20%
- Monitorar locais de difícil acesso
- Ferramenta de diagnóstico proativo
- Acesse dados em qualquer lugar em tempo real
- Encurtar rotas de lubrificação

Indústrias típicas:

- Energia eólica
- Armazenamento
- Papel de celulose
- Mineração
- Aviação
- Fabricação
- Petroquímico

Wired Module

WIRED MODULE MATERIALS & COMPONENTS:

- **Casing:** Polycarbonate, Steel (ball plunger)
- **Cap:** Thermoplastic elastomers (TPE), Steel (screws)
- **Circuit Board:** LED lights, FR4 Fiberglass
- **M8 Connector:** Polyamide 67 GF30, Silicone and Nickel Plated Copper Alloy

WIRED MODULE POWER:

- Supply Voltage: 9-28 V DC
- Operational Current Rating: 30 mA

WIRED MODULE ENVIRONMENT:

- 13.56 MHz RFID (Module & Sensor-board Communication)
- Intended for indoor and outdoor use
- Altitude up to 5000 meters
- Maximum Relative Humidity: 100% at up to 54°C (129°F)
- Dustproof / Waterproof (IP66)
- Hazardous Ratings: **Not rated for hazardous locations**
- FCC, CE, Reach, RoHS

CONNECTIVITY / DATA OUTPUT:

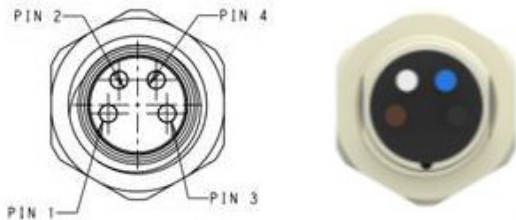
- A Coding - M8, 4 Pin Male
- **Serial:** RS485 Half Duplex

DATA STORAGE:

- Data readings every 60 minutes
- Stores 365 days of hourly data points

POWER / DATA CABLE:

- 4 Position Connector with wire leads x 3 m Connected Breather Cable Assembly (sold separately)

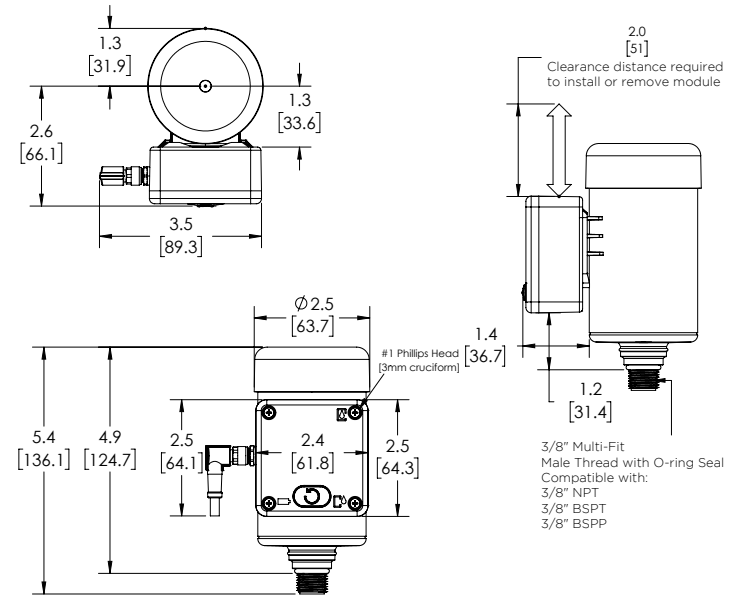


(A Coding – M8, Male 4 Pin)

Pin 1	Brown	9-28V DC
Pin 2	White	TXA (Low)
Pin 3	Black	TXB (High)
Pin 4	Blue	DC Reference
(Mark State)		

DC-IL-M8-VG-1 DIMENSIONS

Note: All dimensions are in Inches/[mm]



DC-IL-M8-VG-4 DIMENSIONS

Note: All dimensions are in Inches/[mm]

