

Belüftungsfilter

VentGuard®

Die ideale Lösung zum Schutz vor Feuchtigkeit und Partikelkontamination bei Anwendungen mit geringem Durchfluss und intermittierendem Betrieb



ANWENDUNGEN

- Getriebe
- Niedriger Durchfluss
- Hohe Luftfeuchtigkeit
- Gründliche Reinigung



Technische Daten

Materialien und Komponenten:

Gehäuse: Polykarbonat, Nylon 6/6 30%
glasgefüllt, Polypropylen

Dichtungen (DC-VG-BB, DC-VG-1): Buna-N,
EPDM, PVC

Dichtungen (DC-VG-2, DC-VG-3, DC-VG-4):
Buna-N, PVC

Filtermedien: Polyurethan, Polyester

Hydrophile Medien: Kieselgel

Filter-Effizienz:

(3μ absolut ($\beta_{3\geq 200}$))

Empfohlener Temperaturbereich:

-29°C to 93°C

CHEMISCHE VERTRÄGLICHKEIT:

Verträglich mit allen Mineralölen, den meisten
synthetischen Ölen und Diesel (Bei weiteren
Fragen zur chemischen Verträglichkeit
kontaktieren Sie bitte Des-Case)

Zertifikate und Zulassungen:

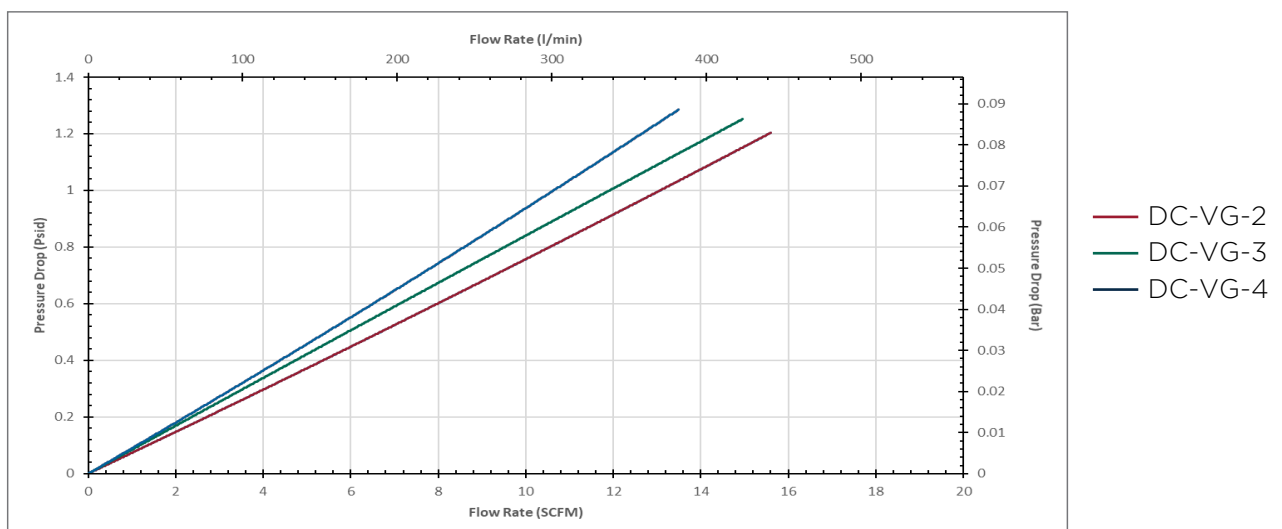
Auf Anfrage

	DC-VG-BB	DC-VG-1	DC-VG-2	DC-VG-3	DC-VG-4
Menge an Trockenmittel:	60 g	100 g	400 g	600 g	900 g
Adsorptionsfähigkeit	23 ml	50 ml	144 ml	253 ml	359 ml
Luftdurchflussrate:	41 l/min @ 0,07 bar	41 l/min @ 0,07 bar	340 l/min @ 0,07 bar	311 l/min @ 0,07 bar	283 l/min @ 0,07 bar
Durchflussrate:	41 l/min	41 l/min	340 l/min	311 l/min	283 l/min

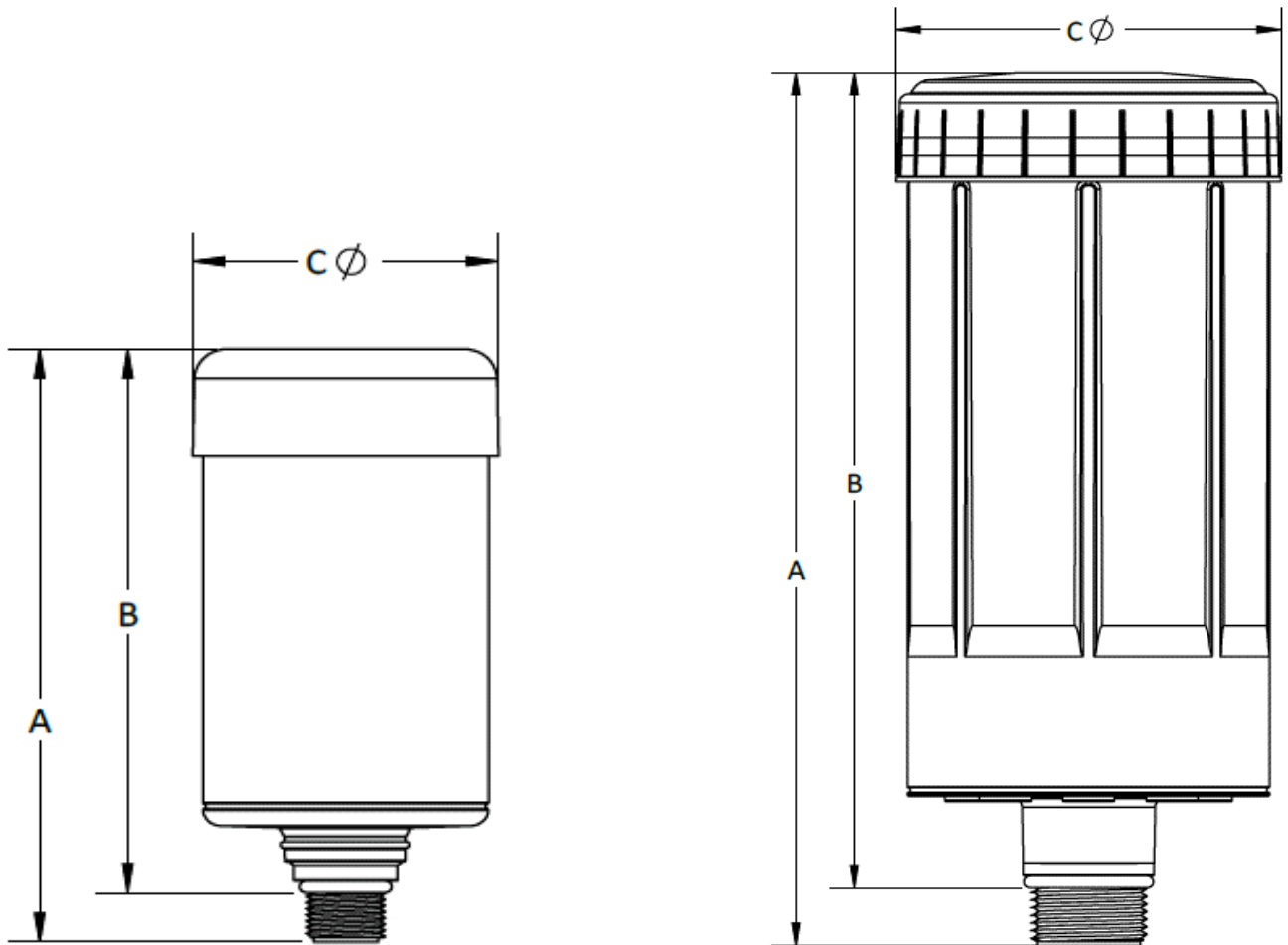
Größenbestimmung / Durchflussrate

Model	Absaug-/Rücklaufrate (l/min)	Größe des Getriebes/ Lagertank (Liter)	Größe des Hydraulikaggregats (Liter)
DC-VG-BB	41	57	8
DC-VG-1	41	132	19
DC-VG-2	340	757	227
DC-VG-3	311	1325	379
DC-VG-4	283	1893	757

BITTE BEACHTEN SIE: Dies sind als allgemeine Richtlinien zur Größenbestimmung gedacht. Andere Erwägungen, wie z.B.: Feuchtigkeitsniveau, Luftstromfrequenz, Umgebungstemperaturen und chemische Kompatibilität sind sehr wichtig für die richtige Dimensionierung eines Belüftungsfilters. Größere Anwendungen und besondere Umstände erfordern in der Regel die genaueste Analyse. Bitte wenden Sie sich an Des-Case, um Unterstützung bei der Größenbestimmung eines Belüftungsfilters zu erhalten.



Technische Daten



Maßtabelle					
	Style	A	B	C	Gewindegröße
Bestellcode	Miniature oder Standard	mm	mm	mm	
DC-VG-BB	Miniature	98	87	64	3/8" Multi-Fit Außengewinde mit ORing- Dichtung, kompatibel mit: 3/8" NPT; 3/8" BSPT; 3/8" BSPP
DC-VG-1	Miniature	136	125	64	
DC-VG-2	Standard	152	135	104	1" Multi-Fit Außengewinde mit ORing-Dichtung, kompatibel mit: 1" NPT; 1" NPSM; 1" BSPT; 1" BSPP
DC-VG-3	Standard	203	186	104	
DC-VG-4	Standard	254	237	104	