

# Filtres Dessiccants

## VentGuard®

La solution idéale pour se protéger de l'humidité et des particules contamination dans les applications à faible débit avec des opérations intermittentes.



### Applications

- Réducteurs et engrenages
- Faible débit
- Humidité importante
- Délavage à l'eau



# Spécifications

## Matériaux et Composants:

**Boîtier:** Polycarbonate, Nylon 6/6 30% Remplis de verre, Polypropylène

**Joint (DC-VG-BB, DC-VG-1):** Buna-N, EPDM, PVC

**Joint (DC-VG-2, DC-VG-3, DC-VG-4):** Buna-N, PVC

**Médias filtrants:** Polyurethane, Polyester

**Média Hydrophile:** Silica gel

## Efficacité des filtres:

( $3\mu$  absolu ( $\beta_3 \geq 200$ ))

## Plage de température recommandée:

-29°C to 93°C

## Compatibilité Chimique:

Compatible avec toutes les huiles minérales, la plupart des huiles synthétiques et le diesel (contactez l'assistance technique de Des-Case pour les questions de compatibilité chimique)

## Certificats et agréments:

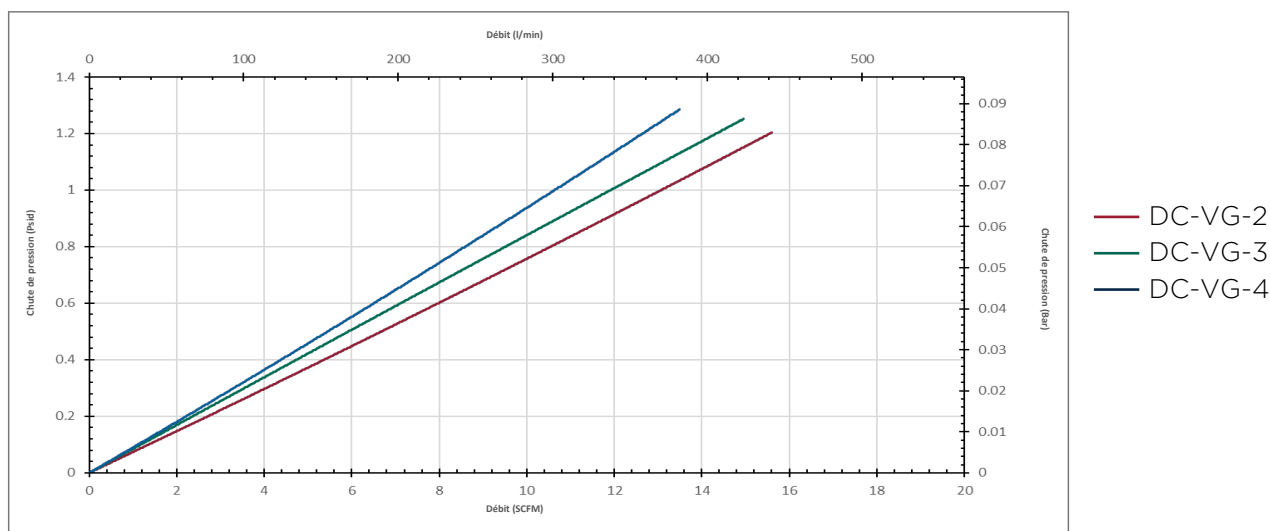
Sur demande

	DC-VG-BB	DC-VG-1	DC-VG-2	DC-VG-3	DC-VG-4
Montant de Dessiccateur:	60 g	100 g	400 g	600 g	900 g
Adsorption Capacité:	23 ml	50 ml	144 ml	253 ml	359 ml
Débit d'air:	41 l/min @ 0,07 bar	41 l/min @ 0,07 bar	340 l/min @ 0,07 bar	311 l/min @ 0,07 bar	283 l/min @ 0,07 bar
Débit:	41 l/min	41 l/min	340 l/min	311 l/min	283 l/min

## Dimensionnement / Débit

Model	Taux d'aspiration / Taux de retour (l/min)	Taille du Réducteur / réservoir de stockage (litres)	Taille du réservoir hydraulique (litres)
DC-VG-BB	141	57	8
DC-VG-1	41	132	19
DC-VG-2	340	757	227
DC-VG-3	311	1325	379
DC-VG-4	283	1893	757

*Veillez noter: Ceci est une directive générale uniquement pour le dimensionnement et d'autres considérations telles que: le niveau d'humidité, la fréquence du flux d'air, les températures ambiantes et la compatibilité chimique sont très importantes pour dimensionner correctement un reniflard. Les applications plus importantes et les circonstances particulières nécessitent généralement l'analyse la plus approfondie. Veuillez contacter Des-Case pour obtenir de l'aide dans le dimensionnement d'un reniflard*



# Spécifications

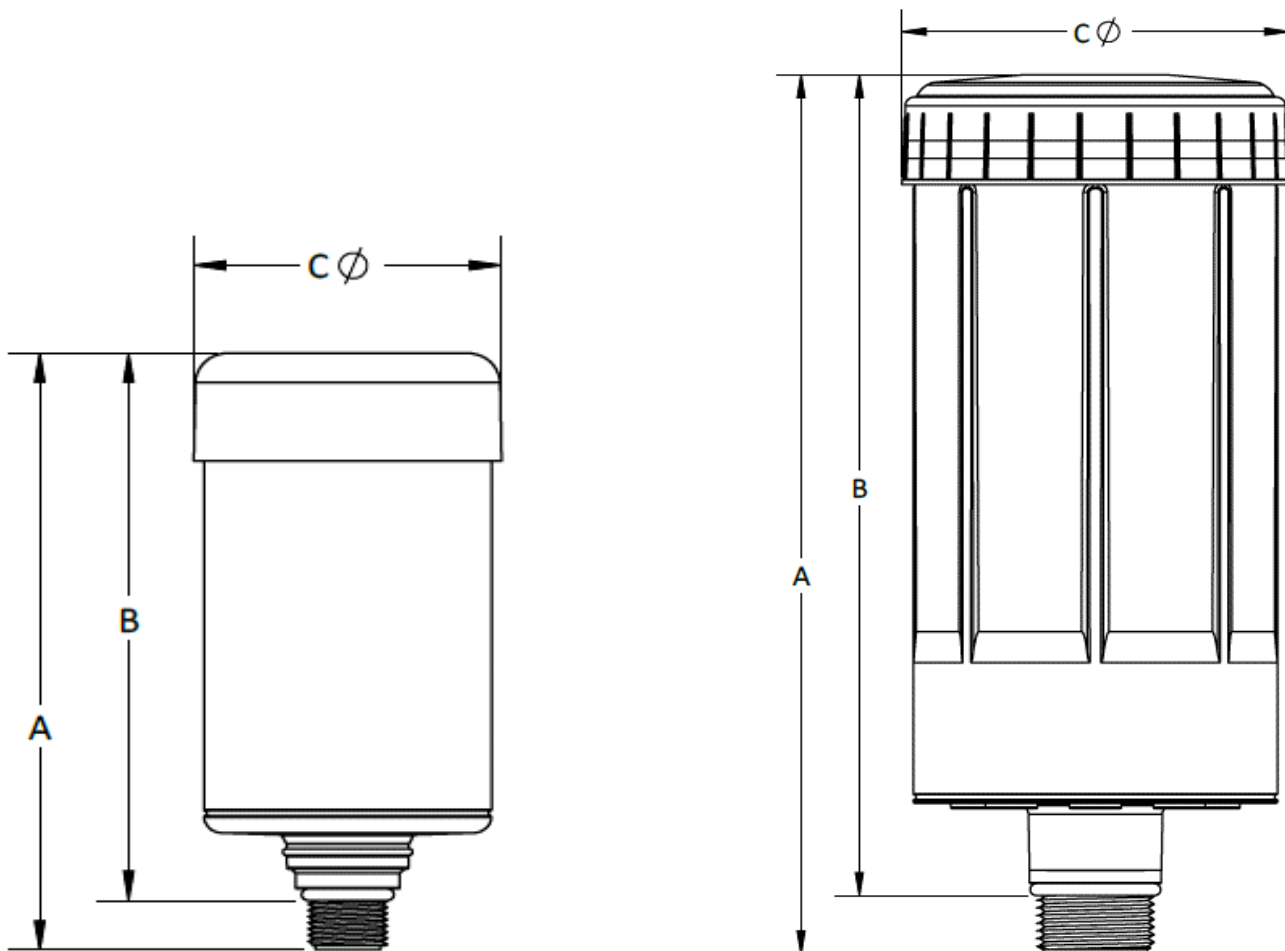


Tableau des dimensions

	Style	A	B	C	Taille du fil
Part Code	Miniature ou Standard	mm	mm	mm	
DC-VG-BB	Miniature	98	87	64	Filetage mâle multifonctionnel 3/8" avec joint torique, compatible en NPT 3/8"; BSPT 3/8"; BSPP 3/8"
DC-VG-1	Miniature	136	125	64	
DC-VG-2	Standard	152	135	104	Filetage mâle multifonctionnel 1" avec joint torique, compatible en: NPT 1"; NPSM 1"; BSPT 1"; BSPP 1"
DC-VG-3	Standard	203	186	104	
DC-VG-4	Standard	254	237	104	