

Filtres Dessiccants

Standard

Protection de base contre l'humidité et la contamination par des particules dans les lubrifiants et les équipements.



Applications

- Bacs
- Transformateurs
- Réservoirs de stockage
- Hydraulique



Spécifications

Matériaux et Composants:

Boîtier: Polycarbonate, Nylon 6/6 30% Remplis de verre, Polypropylène

Joint (DC-BB, DC-1): Buna-N, EPDM, PVC

Joint (DC-2, DC-3, DC-4): Buna-N, PVC

Médias filtrants: Polyurethane, Polyester

Média Hydrophile: Silica gel

Efficacité des filtres:

(3µ absolu ($\beta_3 \geq 200$))

Plage de température recommandée:

-29°C to 93°C

Compatibilité Chimique:

Compatible avec toutes les huiles minérales, la plupart des huiles synthétiques et le diesel (contactez l'assistance technique de Des-Case pour les questions de compatibilité chimique)

Certificats et agréments:

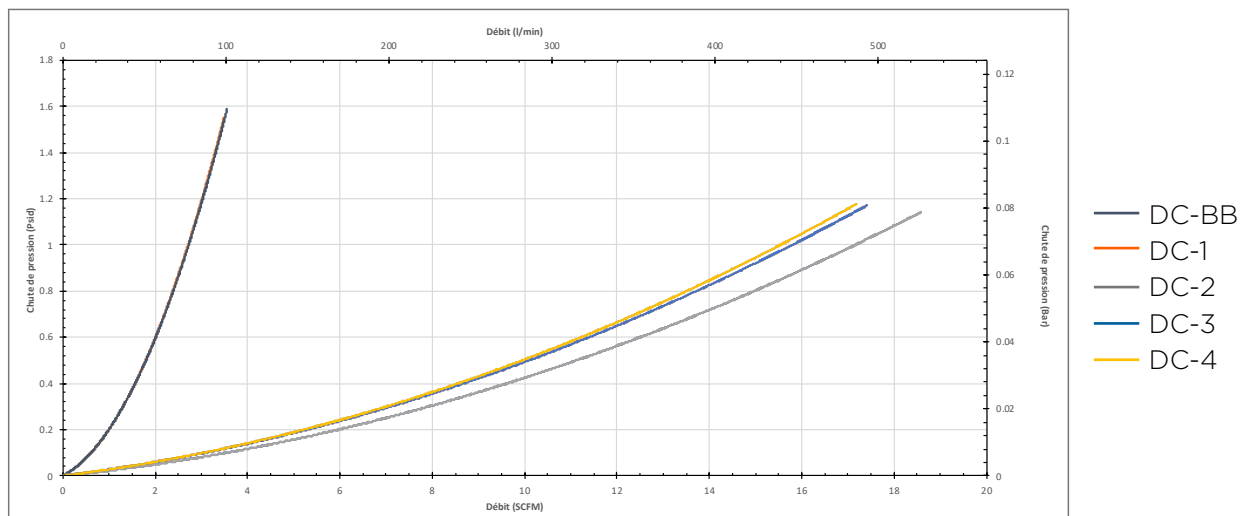
Sur demande

	DC-BB	DC-1	DC-2	DC-3	DC-4
Quantité de silicagel	100 g	100 g	400 g	1.4 lbs 600 g	900 g
Adsorption Capacité:	23 ml	50 ml	46 ml	257 ml	365 ml
Débit d'air:	129 l/min @ 0,07 bar	118 l/min @ 0,07 bar	453 l/min @ 0,07 bar	453 l/min @ 0,07 bar	453 l/min @ 0,07 bar
Débit:	129 l/min	118 l/min	453 l/min	453 l/min	453 l/min

Dimensionnement / Débit d'air

Model	Taux d'aspiration / Taux de retour (l/min)	Taille du Réducteur / réservoir de stockage (litres)	Taille du réservoir hydraulique (litres)
DC-BB	129	57	8
DC-1	118	132	19
DC-2	453	757	227
DC-3	453	1325	379
DC-4	453	1893	757

Veillez noter: Ceci est une directive générale uniquement pour le dimensionnement et d'autres considérations telles que: le niveau d'humidité, la fréquence du flux d'air, les températures ambiantes et la compatibilité chimique sont très importantes pour dimensionner correctement un reniflard. Les applications plus importantes et les circonstances particulières nécessitent généralement l'analyse la plus approfondie. Veuillez contacter Des-Case pour obtenir de l'aide dans le dimensionnement d'un reniflard.



Spécifications

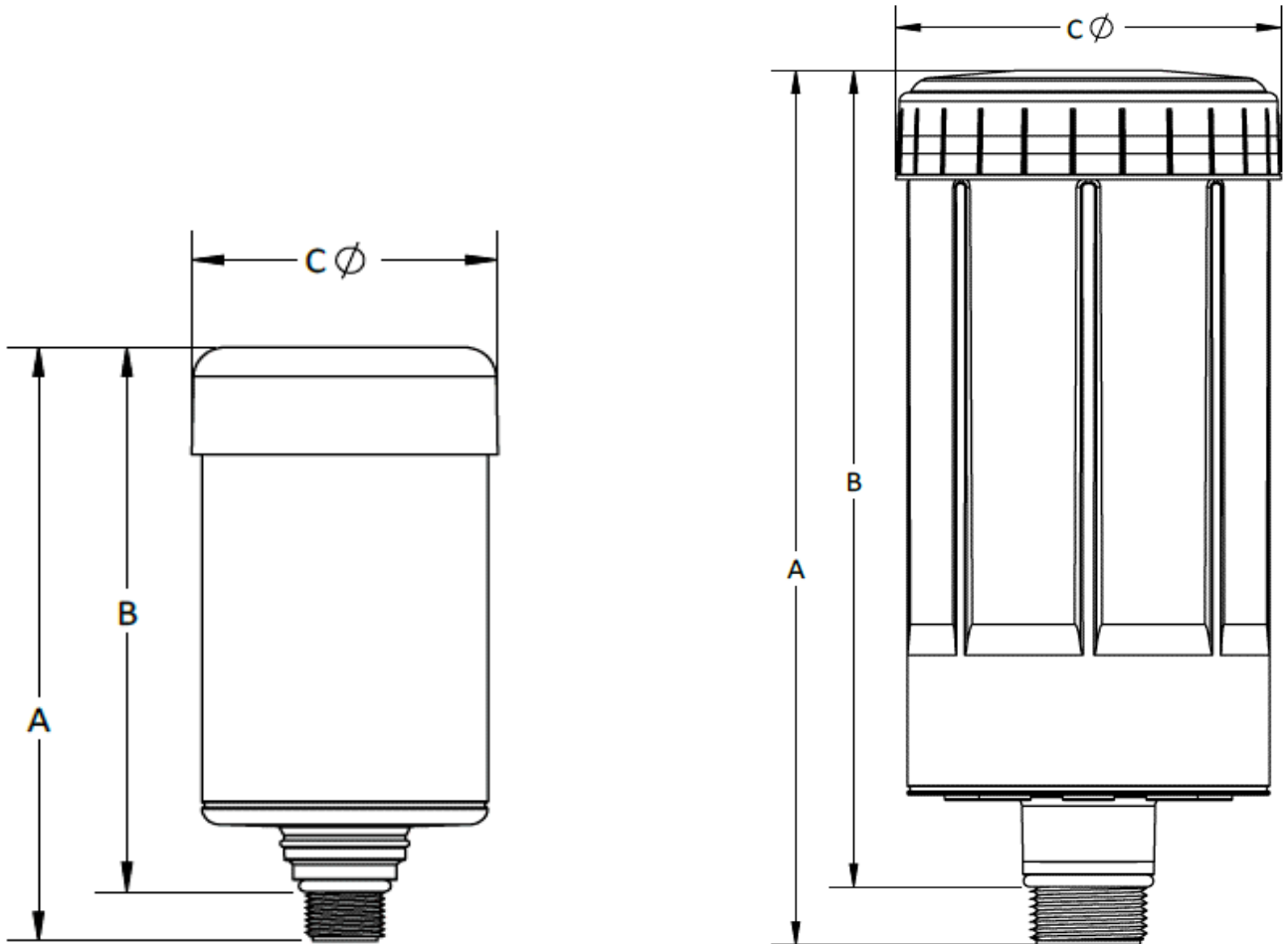


Tableau des dimensions

	Style	A	B	C	Filetage
Part Code	Miniature ou Standard	mm	mm	mm	
DC-BB	Miniature	98	87	64	Filetage mâle multifonctionnel 3/8" avec joint torique, compatible en NPT 3/8"; BSPT 3/8"; BSPP 3/8"
DC-1	Miniature	136	125	64	
DC-2	Standard	152	135	104	Filetage mâle multifonctionnel 1" avec joint torique, compatible en: NPT 1", NPSM 1", BSPT 1", BSPP 1"
DC-3	Standard	203	186	104	
DC-4	Standard	254	237	104	